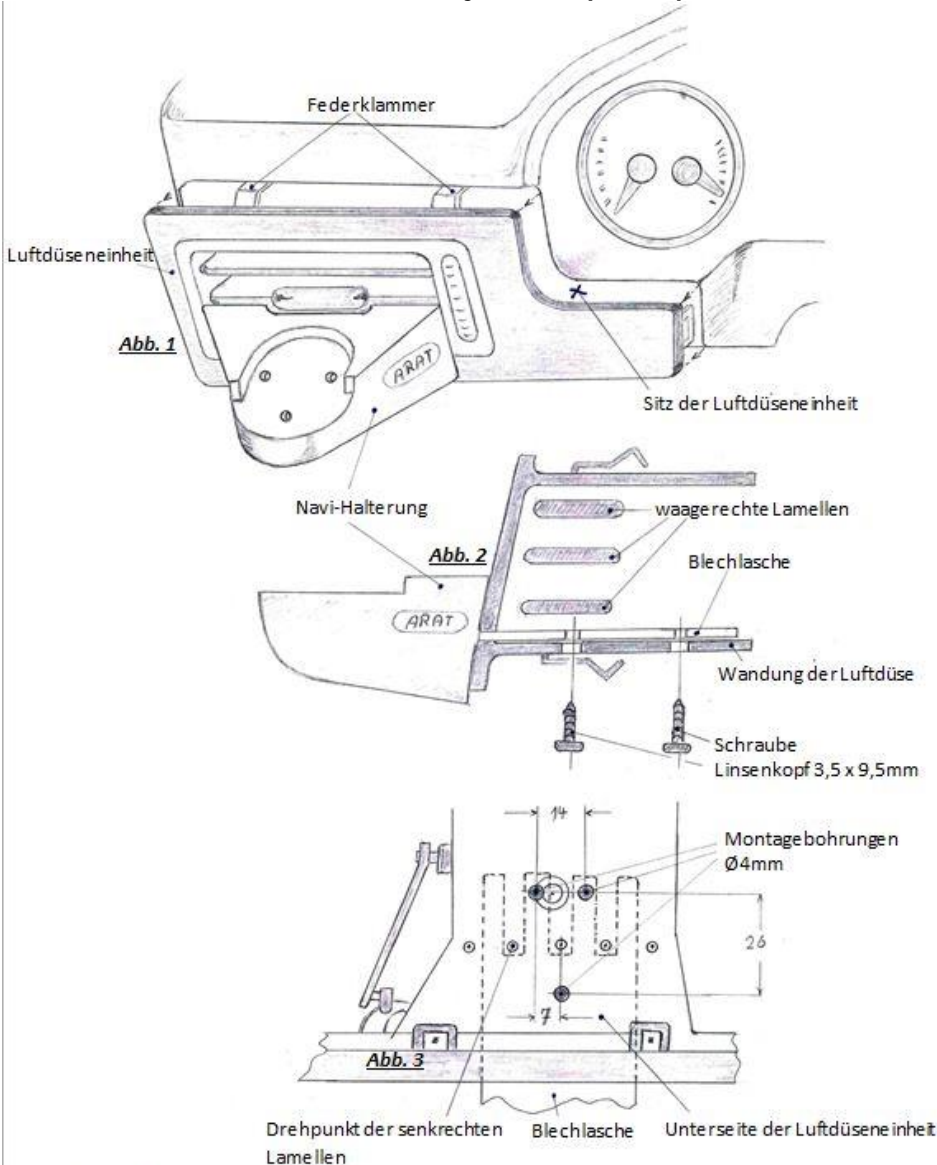


Montageanleitung

Artikel-Nr.: DHME224.3.1

Display-Halterung für:
Mercedes E-Klasse W212 ab Bj.02/'13 (Links)



Montageanleitung:

- Luftdüseneneinheit aus ihrem Armaturenbrettsitz hebeln (nur Federklammern)
- Zur besseren Handhabung die elektr. Anschlußstecker abziehen (siehe Abb. 1)
- Montagebohrungen an der Unterseite des Luftdüsengehäuses anbringen (siehe Abb. 3)
- Navi-Halterung entsprechend ihrer Kontur ansetzen und dabei die Blechlasche zwischen unterer waagerechter Lamelle und Luftdüsenwandung einschieben (siehe Abb. 2)
- Die beiliegenden Linsenkopfschrauben 3,5 x 9,5mm durch die Montagebohrungen der Luftdüsenwandung in die Blechlasche einschrauben (siehe Abb. 2)
- Luftdüseneneinheit mit der montierten Navi-Halterung wieder in ihren Armaturenbrettsitz einsetzen.