



Abgebildete Geräte/Monitore/Cradles gehören nicht zum Lieferumfang der aufgeführten Artikel.

BIGMOUNT UNIVERSALHALTER / BIGMOUNT UNIVERSAL HOLDER

Lochbild / hole pattern:

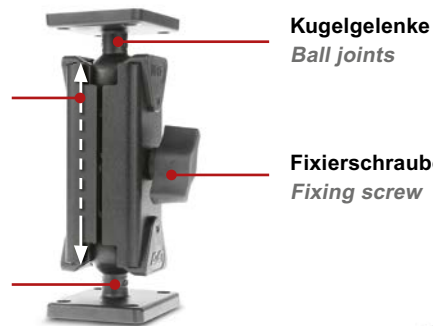
AMPS, 30 x 38 mm, 4 x Ø 6 mm

Unser Universalhalter eignet sich für die schnelle Nachrüstung und Montage von nahezu allen handelsüblichen Displays, Tablets, Monitoren, Funkgeräten und Scannern.

Our universal holder is perfect for quick upgrading and/or mounting almost any type of displays, tablets, smart phone, or scanner.

Individuelle Länge möglich
Individual length possible

Basisplatte
Mounting plate



Länge / length: 64 mm
Basisplatte / plate: 1 Zoll
Art.-Nr. / Item No.: **BIG1.64**

90 mm
1 Zoll
BIG1.90

150 mm
1 Zoll
BIG1.150



Länge / length: 87 mm
Basisplatte / plate: 1.5 Zoll
Art.-Nr. / Item No.: **BIG1.5.87**

115 mm
1.5 Zoll
BIG1.5.115

175 mm
1.5 Zoll
BIG1.5.175



schraubbar / screwable
Art.-Nr. / Item No.:
BIG1"..., BIG1.5"...



saugbar / suckable
Art.-Nr. / Item No.:
BIG.SF..., BIG.SF.2, BIG.SF.3



klemmbar / clampable
Art.-Nr. / Item No.:
BIGRH

Adapterplatte

für die Montage eines
BIGmount Universal-Halters auf
einer ARAT Display-Halterung

Adapter

*for mounting on
ARAT display-mount*



Art.-Nr. / Item No.: BIGDH

Montageplatte

zur direkten Verschraubung eines BIGmount Universal-Halters
auf ebenen Flächen, für schwere Geräte

Mounting plate

*for direct screwing on flat surfaces,
for heavy equipment*



Art.-Nr. / Item No.: BIGMP

FÜR MOTOROLA BEDIENTEILE, FUNKGERÄTE UND HANDHÖRER FOR MOTOROLA CONTROL UNITS, DIGITAL RADIO, HANDSETS

BIGmount 1.5" / 2er Saugfuß-Halterungen

für Motorola Bedienhandapparat PMWN4025A,
Motorola Handfunkgerät-Freisprechscha-
le GMLN4688B

BIGmount 1.5" / 2er Suction cup

for Motorola Handset PMWN4025A,
Motorola Car-Kit GMLN4688B

Art.-Nr. / Item No., Länge / Length:

BIG.SF.2.87, 164 mm

BIG.SF.2.115, 192 mm

BIG.SF.2.175, 252 mm



BIGmount 1.5" / 3er Saugfuß-Halterungen

für Motorola Bedienhandapparat PMWN4025A,
Motorola Handfunkgerät-Freisprechscha-
le GMLN4688

BIGmount 1.5" / 3er Suction cup

for Motorola Handset PMWN4025A,
Motorola Car-Kit GMLN4688B

Art.-Nr. / Item No., Länge / Length:

BIG.SF.3.87, 164 mm

BIG.SF.3.115, 192 mm

BIG.SF.3.175, 252 mm



BIGmount 1.5" Universalhalter

für Motorola Bedienhandapparat PMWN4025A,
Motorola Handfunkgerät-Freisprechscha-
le GMLN4688B

BIGmount 1.5" Universal Holder

for Motorola Handset PMWN4025A,
Motorola Car-Kit GMLN4688B

Art.-Nr. / Item No., Länge / Length:

BIG1.5.87, 130 mm

BIG1.5.115, 158 mm

BIG1.5.175, 218 mm



BIGmount 1" Halter

für Motorola Bedienteil
PMVN4408A, PMWN4024A

BIGmount 1" Holder

for Motorola Control Unit
PMVN4408A, PMWN4024A

Art.-Nr. / Item No., Länge / Length:

BIG1.64.MO.3, 99 mm

BIG1.90.MO.3, 126 mm

BIG1.150.MO.3, 184 mm



Geräte-Aufnahme mit Kugelkopf
für Motorola Bedienhandapparat
PMWN4025A, Motorola Handfunkgerät-
Freisprechtschale GMLN4688B

Device mount with ball head
for Motorola Handset PMWN4025A,
Motorola Car-Kit GMLN4688B



Art.-Nr. / Item No.: DIMO520.3

Geräte-Aufnahme mit Kugelkopf
für Motorola Handhörer GMCN4059A,
Motorola Handhörer MDHLN7016ASP01,
Auflage NTN8378A

Device mount with ball head
for Motorola Handset GMCN4059A,
Motorola Handset MDHLN7016ASP01,
Edition NTN8378A



Art.-Nr. / Item No.: DIMO520.4

Geräte-Aufnahme mit Kugelkopf
für Motorola Bedienteil
PMVN4408A, PMWN4024A

Device mount with ball head
for Motorola control unit
PMVN4408A, PMWN4024A



Art.-Nr. / Item No.: DIMO.1

Geräte-Aufnahme mit Kugelkopf
für Motorola Bedienteil
PMVN4408A, PMWN4024A

Device mount with ball head
for Motorola control unit
PMVN4408A, PMWN4024A



Art.-Nr. / Item No.: DIMO.3

FÜR PEITEL LADESTATIONEN FOR PEITEL CHARGING STATIONS

BIGmount 1.5" / 2er Saugfuß-Halterungen

für Peitel Ladestation LHM3060,
für Motorola MTP3000er und MTP6000er Serie

BIGmount 1.5" / 2er Suction cup

*for Peitel Charging station LHM3060,
for Motorola MTP3000er and
MTP6000er series*



Art.-Nr. / Item No., Länge / Length:

BIG.SF.2.87.PT.1, 167 mm

BIG.SF.2.115.PT.1, 195 mm

BIG.SF.2.175.PT.1, 255 mm

BIGmount 1.5" / 3er Saugfuß-Halterungen

für Peitel Ladestation LHM3060,
für Motorola MTP3000er und MTP6000er Serie

BIGmount 1.5" / 3er Suction cup

*for Peitel Charging station LHM3060,
for Motorola MTP3000er and
MTP6000er series*



Art.-Nr. / Item No., Länge / Length:

BIG.SF.3.87.PT.1, 167 mm

BIG.SF.3.115.PT.1, 195 mm

BIG.SF.3.175.PT.1, 255 mm

BIGmount 1.5" Halter

für Peitel Ladestation LHM3060,
für Motorola MTP3000er und MTP6000er Serie

BIGmount 1.5" Holder

*for Peitel Charging station LHM3060,
for Motorola MTP3000er and MTP6000er series*



Art.-Nr. / Item No., Länge / Length:

BIG1.5.87.PT.1, 133 mm

BIG1.5.115.PT.1, 161 mm

BIG1.5.175.PT.1, 221 mm



FÜR WETECH LADESTATIONEN

FOR WETECH CHARGING STATIONS

BIGmount 1.5" / 2er Saugfuß-Halterungen

für WeTech Ladestation WTC669,
für Motorola MTP3000er und MTP6000er Serie

BIGmount 1.5" / 2er Suction cup

*for WeTech Charging station WTC669,
for Motorola MTP3000er and
MTP6000er series*



Art.-Nr. / Item No., Länge / Length:

BIG.SF.2.87.WT.1, 166 mm

BIG.SF.2.115.WT.1, 194 mm

BIG.SF.2.175.WT.1, 254 mm

BIGmount 1.5" / 3er Saugfuß-Halterungen

für WeTech Ladestation WTC669,
für Motorola MTP3000er und MTP6000er Serie

BIGmount 1.5" / 3er Suction cup

*for WeTech Charging station WTC669,
for Motorola MTP3000er and
MTP6000er series*



Art.-Nr. / Item No., Länge / Length:

BIG.SF.3.87.WT.1, 166 mm

BIG.SF.3.115.WT.1, 194 mm

BIG.SF.3.175.WT.1, 254 mm

BIGmount 1.5" Halter

für WeTech Ladestation WTC669,
für Motorola MTP3000er und MTP6000er Serie

BIGmount 1.5" Holder

*for WeTech Charging station WTC669,
for Motorola MTP3000er and MTP6000er series*



Art.-Nr. / Item No., Länge / Length:

BIG1.5.87.WT.1, 132 mm

BIG1.5.115.WT.1, 160 mm

BIG1.5.175.WT.1, 220 mm



FÜR LARDIS:ONE 7 ZIELFÜHRUNGS-SYSTEM

FOR LARDIS:ONE 7 ROUTE GUIDANCE SYSTEM

**Diebstahl-Schutz
Montage-Flansch unten**
für LARDIS:ONE 7,
Garmin dezl™ 780 LMT,
Garmin fleet™ 770 -780 -790

**Theft protection
mounting flange downwards**
für LARDIS:ONE 7,
Garmin dezl™ 780 LMT,
Garmin fleet™ 770 -780 -790



Art.-Nr. / Item No.: DSGA600.12

**Diebstahl-Schutz
Montage-Flansch hinten**
für LARDIS:ONE 7,
Garmin dezl™ 780 LMT,
Garmin fleet™ 770 -780 -790

**Theft protection
mounting flange backwards**
für LARDIS:ONE 7,
Garmin dezl™ 780 LMT,
Garmin fleet™ 770 -780 -790



Art.-Nr. / Item No.: DSGA600.12.1

**BIGmount 1"
Diebstahl-Schutz**
für LARDIS:ONE 7,
Garmin dezl™ 780 LMT,
Garmin fleet™ 770 -780 -790

**BIGmount 1"
Theft protection**
für LARDIS:ONE 7,
Garmin dezl™ 780 LMT,
Garmin fleet™ 770 -780 -790



Art.-Nr. / Item No.: DSGA600.12.big1

**Diebstahl-Schutz
Montage-Flansch unten¹⁾/hinten²⁾**
für LARDIS:ONE 7, Garmin fleet™
770 -780 -790, mit Fahrer- und
Führerschein-Kontrolle

**Theft protection
mounting flange down¹⁾/backwards²⁾**
für LARDIS:ONE 7, Garmin fleet™
770 -780 -790, driver and
driver's license control



Art.-Nr. / Item No.: ¹⁾ DSGA600.13, ²⁾ DSGA600.13.1

Diebstahl-Schutz

für ARAT Bildschirm-Aufnahmen

nicht kombinierbar mit Art.-Nr.:
DHma376.x/DHvo341.1/DHda337.1

Theft protection

with mounting flange for display holder

not combinable with item no.:
DHma376.x/DHvo341.1/DHda337.1



Art.-Nr. / Item No.: DSKK-01

Bildschirm-Aufnahme

für LARDIS:ONE 7, Garmin dezl™ 760 -770 LMT,
Garmin DriveSmart™ 5" -6" -7" / Camper 760 LMT-D,
Garmin fleet™ 660 -670 -770 -780 -790,
Garmin nüvi® 25xx -26xx -27xx -5x -6x

Display-Holder

*for LARDIS:ONE 7, Garmin dezl™ 760 -770 LMT,
Garmin DriveSmart™ 5" -6" -7" / Camper 760 LMT-D,
Garmin fleet™ 660 -670 -770 -780 -790,
Garmin nüvi® 25xx -26xx -27xx -5x -6x*



Art.-Nr. / Item No.: BAGA600.12.3

Bildschirm-Aufnahme

für LARDIS:ONE 7, Garmin dezl™ 780 LMT,
Garmin fleet™ 770 -780 -790,
Garmin dezl™ LGV 700

Display-Holder

*for LARDIS:ONE 7, Garmin dezl™ 780 LMT,
Garmin fleet™ 770 -780 -790,
Garmin dezl™ LGV 700*



Art.-Nr. / Item No.: BAGA600.12

Montage-Adapter

für LARDIS:ONE 7, Garmin dezl™ 780 LMT,
Garmin fleet™ 770 -780 -790,
Garmin dezl™ LGV 700

Mounting adapter

*for LARDIS:ONE 7, Garmin dezl™ 780 LMT,
Garmin fleet™ 770 -780 -790,
Garmin dezl™ LGV 700*



Art.-Nr. / Item No.: BAGA600

FÜR Garmin ZIELFÜHRUNGS-SYSTEM FOR Garmin ROUTE GUIDANCE SYSTEM

**Diebstahl-Schutz
Montage-Flansch unten**
für Garmin dezl™ LGV 800

*Theft protection
mounting flange downwards*
for Garmin dezl™ LGV 800



Art.-Nr. / Item No.: DSGA600.12.8

**BIGmount 1"
Diebstahl-Schutz**
für Garmin dezl™ LGV 800

BIGmount 1"
Theft protection
for Garmin dezl™ LGV 800



Art.-Nr. / Item No.: DSGA600.12.8.big1

**Diebstahl-Schutz
Montage-Flansch hinten**
für Garmin dezl™ LGV 800

*Theft protection
mounting flange backwards*
for Garmin dezl™ LGV 800



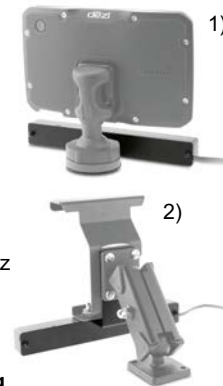
Art.-Nr. / Item No.: DSGA600.12.9

Geräte-Aufnahme
für Statuspanel, 10er Tastatur

Device mount
for Statuspanel, 10-key keyboard

¹⁾ zur Kombination mit Bildschirm-Aufnahme
for combination with display-holder

²⁾ zur Kombination mit BIGmount Diebstahl-Schutz
for combination with BIGmount theft protection



Art.-Nr. / Item No.: ¹⁾ DIZU800.1, ²⁾ DIZU800.1.big

HALTE-SYSTEME FÜR MOTOROLA HANDHÖRER FUNK

HOLDING SYSTEMS FOR MOTOROLA HANDSET RADIO

Fahrzeugbezogene Halte-Systeme / Vehicle-related holding systems	
Art.-Nr. / Item No.	Funk-Halterung für... / Radio-mount for...
SMfo097.6	FORD Transit Custom ab/from Bj.'18... (BA oder/or BIGmount erforderlich/necessary)
SMfo097.6	FORD Transit ab/from Bj.'20... (BA oder/or BIGmount erforderlich/necessary)
THvw228.5	MAN TGE ab/from Bj.'17..., VW Crafter ab/from Bj.'17...
SMma376.3	MAN TGL TGM TGS TGX ab/from Bj.'20... (mit großem Ablagefach, Getränkehalter doppelt / with large storage compartment, cup holder double)
SMma376.3.1	MAN TGL TGM TGS TGX ab/from Bj.'20... (mit kleinem Ablagefach, Getränkehalter einfach / with little storage compartment, cup holder single)
THme254.6	MB Actros Antos Arocs
THme254.4	MB Atego ab/from Bj.'05... / MB Zetros Langhauber ab/from Bj.'08...
THme228.5	MB Sprinter W907 / W910 ab/from Bj.'18...
THme241.5	MB Vito W447 ab/from Bj.'14... incl. Facelift Juli '20...
SMme241.4	MB Vito W447 ab/from Bj.'14... incl. Facelift Juli '20...
THvw349.1	VW Caddy 4 Bj.'15...'20
THvw349.2	VW Caddy 5 ab/from Bj.'20...
THvw234.4	VW T6 Transporter Bj.'15...'19
THvw234.5	VW T6.1 Transporter ab/from Bj.'19...
THvw228.5	VW Crafter ab/from Bj.'17... / MAN TGE ab/from Bj.'17...
Universelles Halte-System / Universal mount	
THuni	Funk-Halterung universal inkl. Kugelgelenk Radio-mount universal incl. ball joint





ARAT GmbH ist Ihr europäischer Partner für die Entwicklung, Herstellung und den Vertrieb von fahrzeug- und gerätespezifischen Haltesystemen, zur professionellen Nachrüstung von sicheren Kommunikationsgeräten in Behörden- und Kommunalfahrzeugen, Feuerwehr-, Rettungs- und Polizeifahrzeugen, LKWs, Nutzfahrzeugen, PKWs, Transportern, Trucks und Vans, Bahn-, Bus- und Agrarfahrzeugen.

Gerne konzipieren und produzieren wir außerdem Ihre individuellen Haltesysteme, zielgerecht nach Ihren Vorstellungen – auch in Kleinserien für Ihre speziellen Anwendungen. Legen Sie größten Wert auf Kompetenz und Erfahrung aus unserem Haus, um Ihre Ideen mit unserem Know-how, zu einem erfolgreichen Ganzen umzusetzen.

Wir sind DIN ISO 9001:2015-zertifiziert. Unsere PUR-Produkte sind ECE118, FMVSS302 geprüft.

GEMEINSAM SIND WIR STARK

ARAT GmbH is your european partner for development, manufacture and sale of vehicle and device-specific holding systems, for professional retrofitting of secure communication devices in authorities and municipal vehicles, fire brigade, rescue, and police vehicles, trucks, commercial vehicles, cars, and vans, rail-, bus-, and agricultural vehicles.

We would also be happy to design and produce your own holding systems, targeted according to your ideas – also in small series for your special applications. Put the greatest value on competence and experience from our company to share your ideas with our know-how to turn it into a successful whole.

We are DIN ISO 9001: 2015 certified. Our PUR products are ECE118 and FMVSS302 tested.

TOGETHER WE ARE STRONG

Vertrieb und Entwicklung über Ihren Partner für sichere Kommunikation:

Sales and development through your partner for secure communication:

ARAT Spezialhalterungen GmbH

Schierbusch 2a · D-33161 Hövelhof · Tel.: +49 (0) 5257.93806-0 · E-Mail: info@arat.de



WWW.ARAT.DE